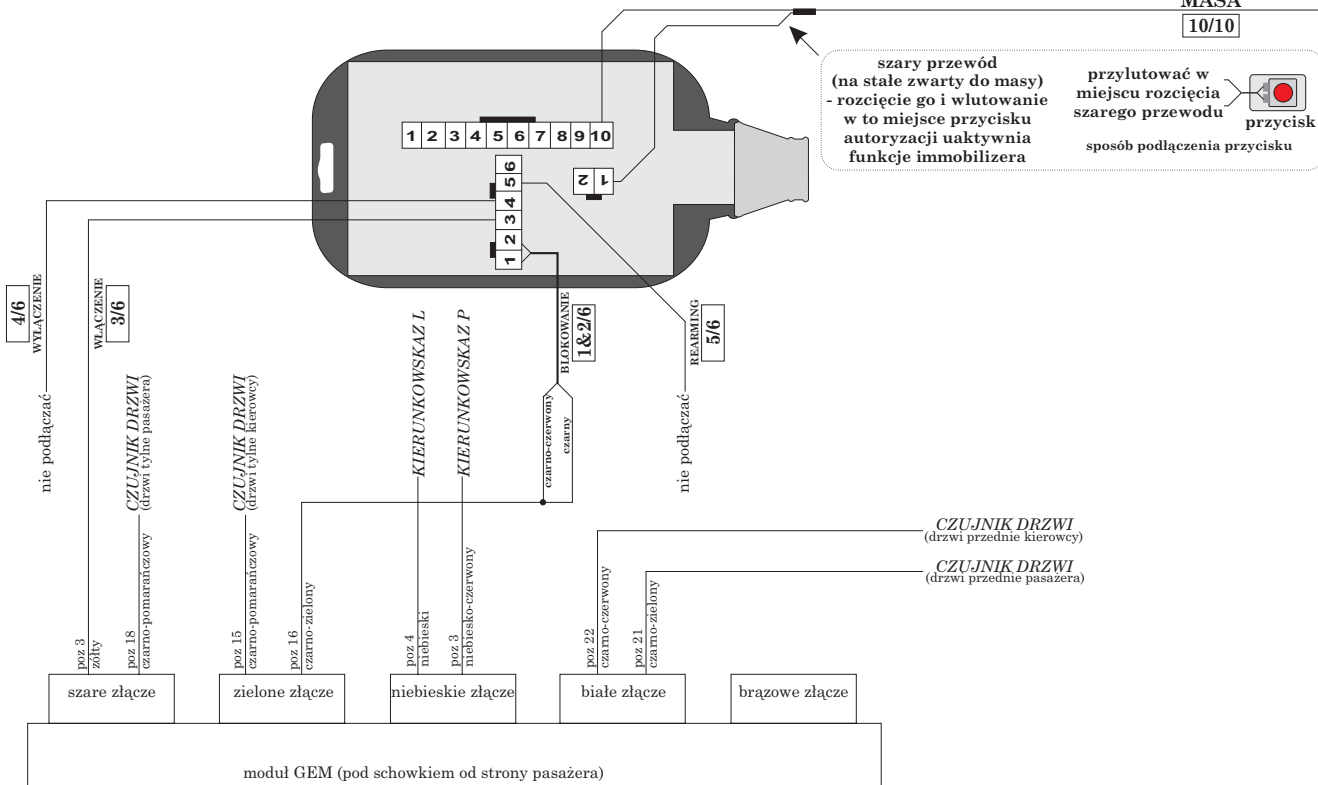


PROGRAM: 2. (KOD 3352)

MASA  
10/10



marka: FORD

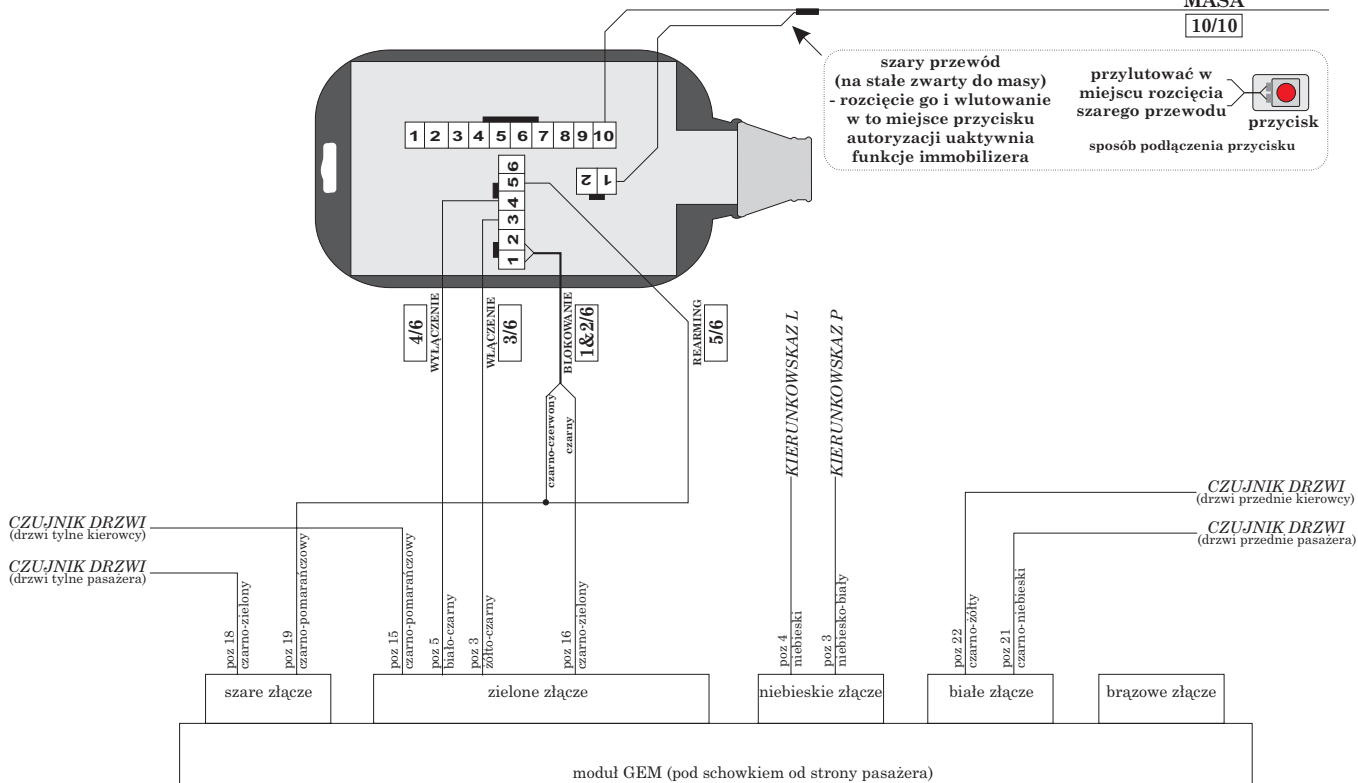
model: MONDEO (z rygłem)

rok: 01 →

rev00

PROGRAM: 3. (KOD 3353)

MASA  
10/10



marka: FORD

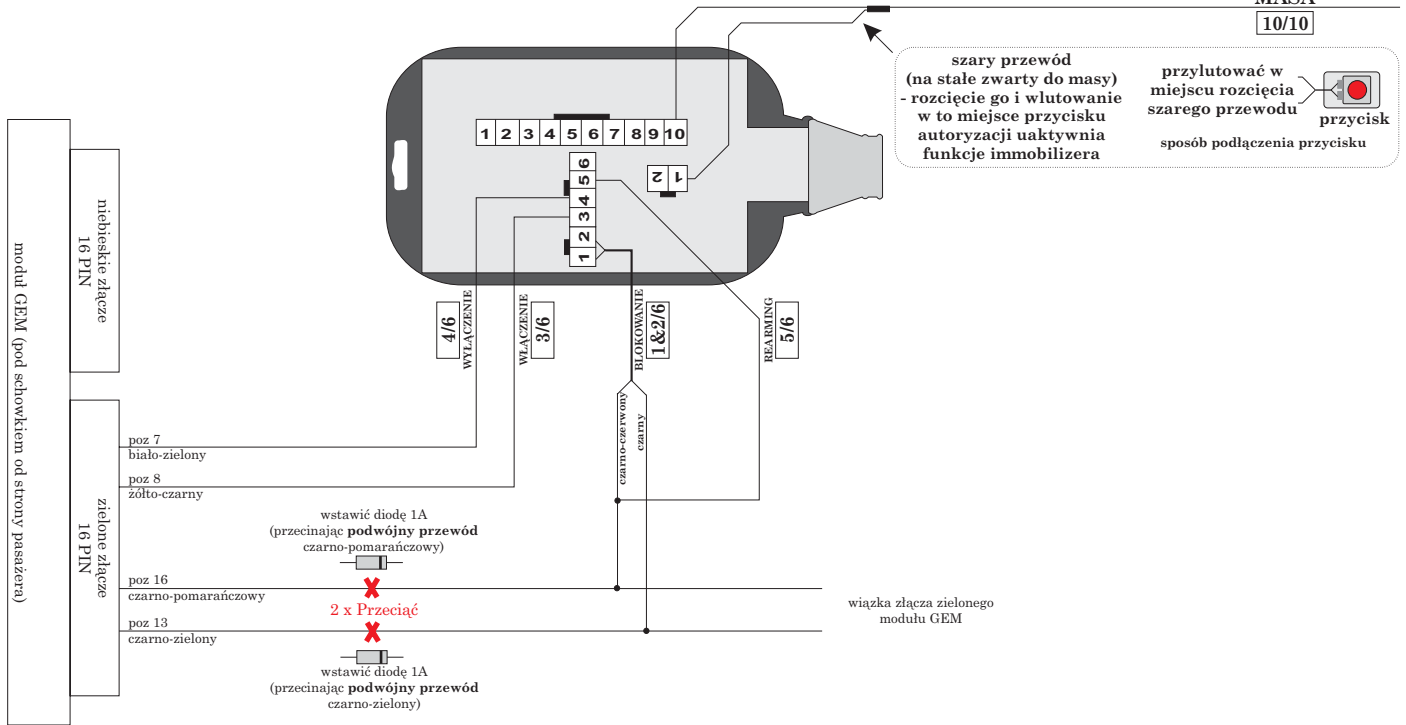
model: FOCUS (bez rygła)

rok: 01 →

rev00

PROGRAM: 3. (KOD 3353)

MASA  
10/10



marka: **FORD**

model: **FOCUS (bez rygla)**

rok: **99-01** rev00

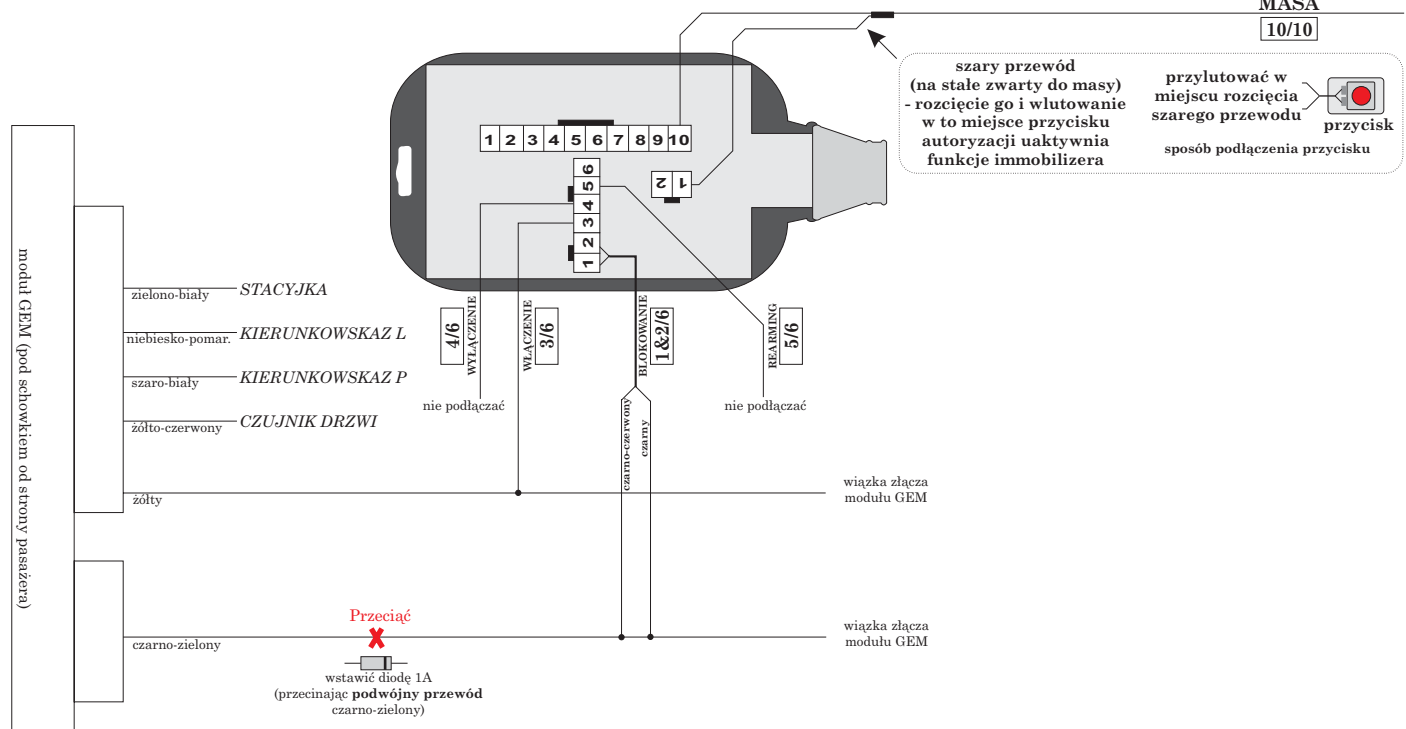
marka: **FORD**

model: **MONDEO (bez rygla)**

rok: **99-01** rev00

PROGRAM: 2. (KOD 3352)

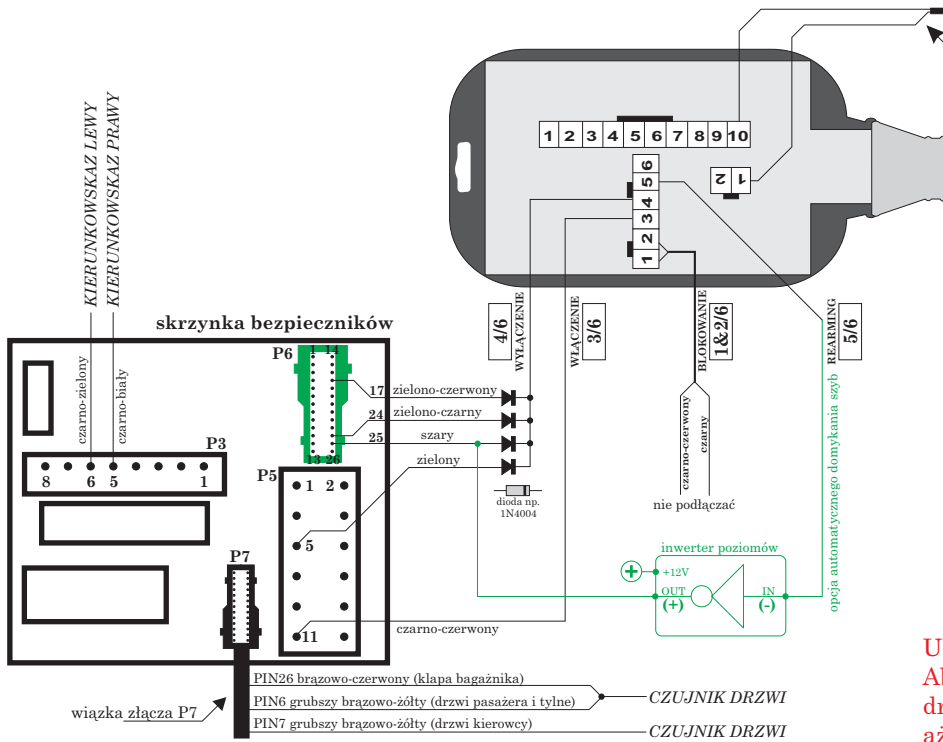
MASA  
10/10



marka: **FORD**

model: **TRANSIT (z rygłem)**

rok: **00 →** rev00



szary przewód  
(na stałe zwarty do masy)  
- rozcięcie go i wlutowanie  
w to miejsce przycisku  
autoryzacji uaktywnia  
funkcje immobilizera

przylutować w  
miejscu rozcięcia  
szarego przewodu

przycisk

sposób podłączenia przycisku

**UWAGA:**  
Aby przetestować blokowanie z wkładki  
drzwiowej należy załączyć alarm i odczekać  
aż się uzbroi (min. 12sek. od załączenia)

marka: **FORD**

model: **GALAXY**

rok: **01** → rev00